

## UREĐAJ ZA SIGNALIZACIJU TIP: KSKT-32

### NAMENA

Uređaj za signalizaciju tip KSKT-32 namenjen je za signalizaciju neregularnih stanja, odnosno značajnih promena u postrojenju. Uređaj signalizira kvar, odnosno promenjeno stanje, svetlosnim signalom i uključanjem zvučne signalizacije (grupni signal). Uređaj prima i obrađuje 32 signala. Uređaj može da se koristi u elektroenergetskim i industrijskim postrojenjima. KSKT -32 je pogodan za ugradnju na nadzornu ploču ili zakretni ram ormara.



Slika 1. Signalizator neregularnih stanja KSKT 32

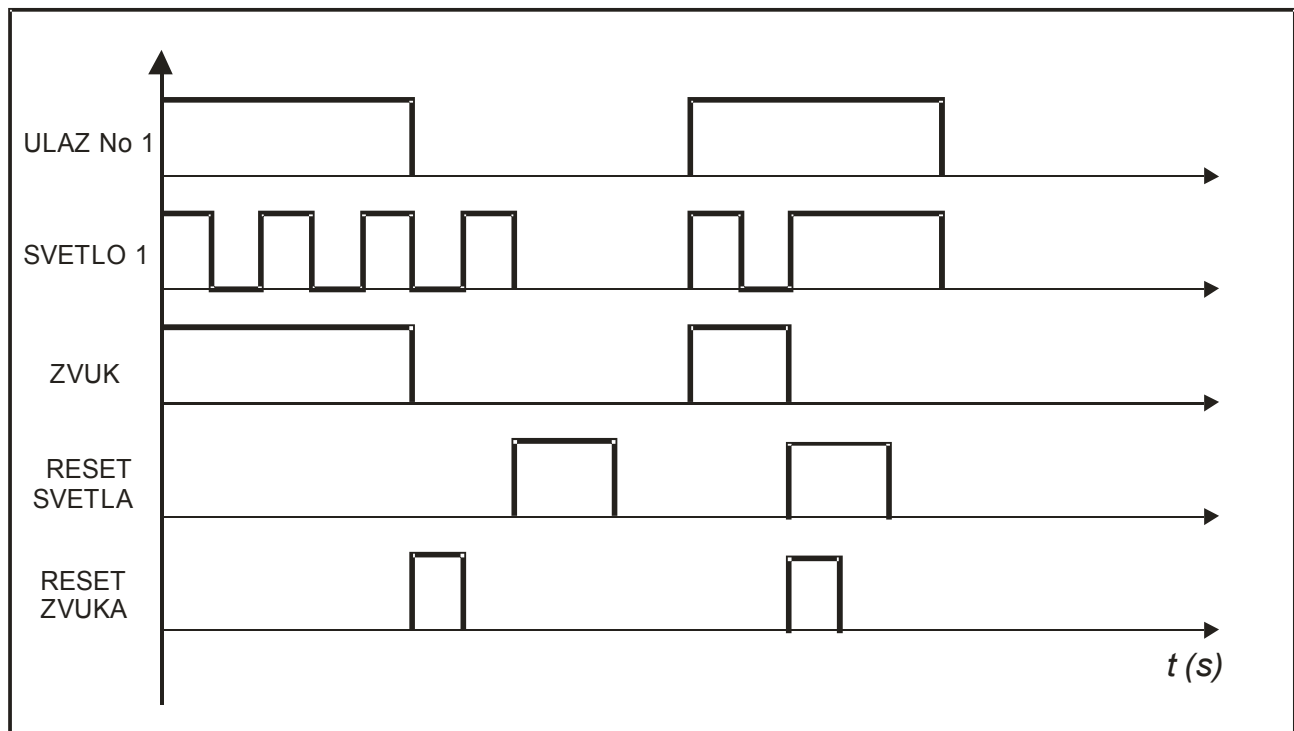
### NAČIN RADA:

KSKT - 32 (Slika 1.) prima i obrađuje 32 signala (osnovna verzija ). KSKT - 32 se sastoji iz tri dela:

1. Deo zajedničkih funkcija - KSKT-Z,
2. Deo za prijem, obradu signala i daljinsko prosljeđivanja - KSKT-M,
3. Deo svetlosne signalizacije - KSKT- T.

1. Modul zajedničkih funkcija KSKT - Z sastoji se iz tri dela:
  - Konvertora DC/DC (ili AC/DC), pomoćnog napona u napon potreban za rad elektronskih delova,
  - Releja treperavog svetla,
  - Releja trube, odnosno releja koji se pobuđuje pri pojavi bilo kojeg signala.
2. Modul za prijem i obradu signala KSKT - M sadrži elektronske komponente (CMOS, optokapleri) za prijem i obradu 16 ulaznih signala. Ulazni signali su galvanski odvojeni od ostalih delova. Osnovna varijanta sadrži dva modula za 32 signala.
3. Modul svetlosne signalizacije sastoji se od 32 svetlosna tela i tri tastera potrebna za upravljanje radom uređaja. Ovaj deo se nalazi na prednjem delu kućišta uređaja.

Rad uređaja najbolje se može pratiti na funkcionalnom dijagramu (Slika 2).



Pojavom signala na bilo kom ulazu uključuje se odgovarajuća "sijalica", aktivira se generator treperavog svetla i svetlo postaje treperavo. Sa dolaskom signala aktivira se i truba (zvono), što ukazuje da je došlo do promene stanja. Pritiskom na taster "**RESET ZVUKA**" isključuje se zvučni signal. Pritiskom na taster "**RESET SVETLA**" isključuje se i svetlosni signal, ako je bio prolaznog karaktera. Ako signal nije bio prolazni, odnosno postoji u trenutku resetovanja, svetlo postaje mirno. Sa nestankom ulaznog signala svetlo postaje treperavo. Pritiskom na taster "**PROBA SVETLA**" uključuju se sve "sijalice". Ovaj taster koristi se za ispitivanje ispravnosti svih svetlosnih signala. Svi napred navedeni signali ( RESET ZVUKA, RESET SVETLA i PROBA SVETLA) mogu se dovesti i daljinski (dovođenjem pozitivnog napon na odgovarajuće priključke).

## DEFINICIJE:

**PROLAZNI SIGNAL:** Signal koji se pojavio, aktivirao uređaj i nestao pri pritisku “RESET SVETLA”.

**TRAJNI SIGNAL:** Signal koji se pojavio, aktivirao uređaj i nije nestao pri pritisku “RESET SVETLA”.

**TREPERAVO SVETLO:** Svetlo koje se pojavljuje i nestaje sa konstantnom učestanošću.

**MIRNO SVETO:** Svetlo koje je konstantno prisutno.

**RESET SVETLA:** Isključenje svetla, odnosno dovođenje svetlosnih signala u početno stanje. Isključenje je moguće samo prema funkcionalnom dijagramu.

**RESET ZVUKA:** Isključenje zvučnog signala, odnosno grupnog signala.

**PROBA SVETLA:** Uključenje svih svetlosnih signala na uređaju u cilju probe istih.

## FUNKCIONALNI MODULI:

### a) KSKT- Z, modul zajedničkih funkcija

#### a.1. Konvertor

Na ulaze 49(L+) i 50(L-) dovodi se pomoćno napajanje. Pomoćni napon može biti 24 V DC, 48V DC, 110V DC, 220 V DC, 100 V AC, 220 V AC. Prilikom porudžbine potrebno je definisati ovaj napon. Standardna varijanta je sa jednosmernim naponom. Ovaj napon se konvertuje u 12V DC koji je potreban za rad elektronike.

#### a.2. Generator treperavog svetla

Sa pojavom pobudnog signala aktivira se generator treperavog svetla koji uključuje treperavo svetlo na odgovarajućem izlazu. Prema funkcionalnom dijagramu generator treperavog svetla se isključuje. Standardno se isporučuje signalizator sa treperavim svetlom sa 60 “treptaja” u minuti.

Moguće je obezbediti signalizaciju samo sa mirnim svetlom ili generator treperavog svetla sa 90 “treptaja” u minuti. Ove karakteristike se moraju definisati prilikom poručivanja.

#### a.3. Releji trube

Sa pojavom bilo koga signala aktivira se relej. Kontakti ovoga releja mogu da se iskoriste za pobudu nekog zvučnog signala (truba, zvono). Pritiskom na taster “RESET ZVUKA” isključuje se ovaj relej.

U standardnoj varijanti ovaj relej se sam isključi posle 1 min, iako nismo delovali na taster ni ručno ni daljinski. Ako pre isteka ovoga vremena delujemo na taster relej će se odmah isključiti.

#### **b) Modul za prijem i obradu signala KSKT-M**

Na ulaza 1-32 dovode se ulazni signali. Pobuda se vrši sa (+) jednosmernim naponom 24V DC, 48V DC, 110V DC ili 220VDC. Ukoliko je pobuda fazom izmehničnim naponom ili sa (- masom) potrebno je posebno naglasiti jer ovo nije standardna varijanta. U standardnom uređaju nalazi se 2 modula, koja obrađuju po 16 signala, ali su moguće i druge varijante. Obrada signala se vrši CMOS kolima. Ulazi i izlazi iz ovoga modula su galvanski odvojeni optokaplerima. Mehanizmi rada ovoga modula i njegova sinhronizacija sa modulom zajedničkih funkcija je ranije objašnjena. Potrebno je naglasiti da su svi signali potpuno odvojeni jedni od drugih.

#### **c) Modul svetlosne signalizacije KSKT- T**

Modul svetlosne signalizacije sastoji se od 32 svetlosna tela i tri tastera. Svako svetlosno telo čini LED diode koja obezbeđuje svetleću površinu od (16x16) mm. Preko svakog signalnog tela nalazi se broj koji označava broj ulaznog signala. Na uređaja se nalaze spiskovi koji definišu signal na ulazima npr.;

- 1. PREKOSTRUJNA ZAŠTITA**
- 2. PREVISOK NAPON**
- 3. ...**

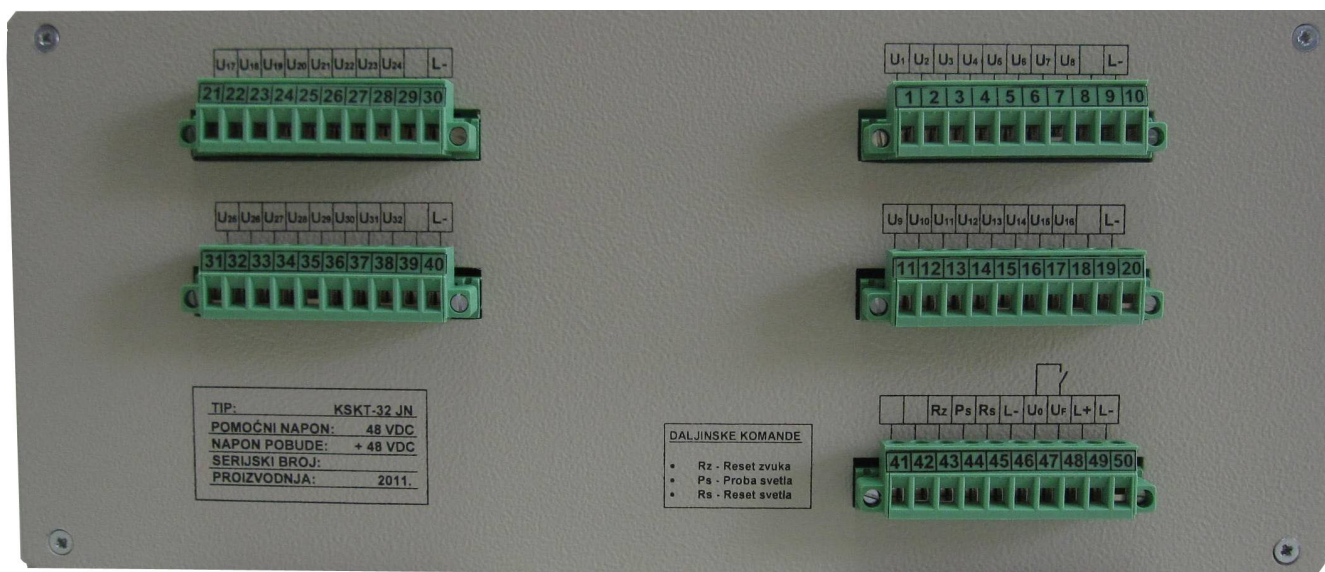
Spisak signala kreira sam korisnik na dostavljenom papiru, i stavlja ga u odgovarajući "džep".

#### **d) Modul daljinske signalizacije**

Modul daljinske signalizacije sadrži 32 releja preko kojih se signal sa ulaza može proslediti na daljinu. Sa nestankom ulaznog signala i signal izlaznog (daljinskog) signala nestaje. Daljinske funkcije se nalaze u sklopu modula za prijem i obradu signala KSKT- M. Daljinska signalizacija ne predstavlja deo standardne opreme pa se prilikom narudžbine treba naglasiti.

### **MONTAŽA UREĐAJA:**

U unapred pripremljen otvor dimenzije 295x125 uređaj se ubaci i sa 4 šrafa se fiksira za nadzornu ploču ili vrata ormara. Zatim se pristupi ožičenju uređaja.



Slika 3. KSKT 32 zadnja strana

## UPUTSTVO ZA POVEZIVANJE:

Uređaj se vezuje prema šemi koja se nalazi na zadnjoj strani uređaja i u prilogu prospekta. Konektori su rastavljivi tako da pri montaži, zameni ili skidanju uređaja ožičenje ne mora da se dira.

**Napomena:** Upustvo je pisano za napajanje i pobudu uređaja jednosmernim naponom. Situacija je slična ako je napajanje i pobuda naizmeničnim signalom ( “+” je ekvivalentan Uf ).

### Napajanje uređaja

Napajanje uređaja jednosmernim naponom ostvaruje se dovođenjem plusa pomoćnog napona na mesto oznake L+ (klima 49), minus se dovodi na mesto sa oznakom L- (klima 50). Kod napajanja naizmeničnim naponom napajanje se dovodi na kleme 49 (Uf) i 50 (Uo).

### Daljinske komande

Može se obezbediti daljinsko resetovanje zvučnog i svetlosnog signala, kao i proba svetlosnog signala. Na mesto označeno sa L- (klima 46) se dovede minus (nula). Dovođenjem plusa (faze) na Rz (klima 43) resetuje se zvučni signal. Dovođenjem plusa (faze) na Ps (klima 45) resetuje se svetlosni signal. Dovođenjem plusa (faze) na Rs (klima 44) vrši se proba svetlosnih signala (svi svetlosni organi svetle).

### Vezivanje zvučnog signala

Na Uo (klima 47) se dovede jedan kraj zvučnog organa (truba, zvono i sl.), a drugi kraj ovog zvučnog organa se veže na plus ili fazu Uf (klima 48). Uo i Uf su kontakti releja i kad se relej uključi javlja se zvučni signal (ako smo zvučni organ povezali na napred objašnjen način).

## Vezivanje pobudnih signala

Signali iz postrojenja se vezuju tako da se prvenstveno obezbedi fiksni minus L- ili 0 (nula) na klemama 10, 20, 30 i 40. Na mesta U1...U32 (klemme 1-8, 11-18, 21-28, 31-38) vezuju se signali iz postrojenja (preko nekog kontakta preveden plus ili faza). Kada se zatvori kontakt svetli odgovarajući svetlosni organ. Potrebno je voditi računa kako se vezuju signali jer broj uz Ux odgovara broju na prednjoj ploči.

## Pravljenje spiska signala

Na prednjoj ploči se nalaze natpisi LEGENDE, potrebno je skinuti plastičnu zaštitu i na papir upisati spisak signala. Treba voditi računa o brojevima, kako je objašnjeno u predhodnom stavu. Posle ispisivanja spiska signala obavezno vratiti plastičnu zaštitu.

Model za pravljenje spiska signala možete preuzeti na <http://www.kvazar.co.rs/uredajzasignalizaciju.html>

## Proba svetla

Pritiskom na taster **PROBA SVETLA** (zeleni taster) vršimo probu svetlosnih tela, svi svetle kada se pritisne ovaj taster. Ovo se može uraditi i daljinski, kako je ranije objašnjeno.

## Reset zvuka

Ako se u postrojenju desila nekakva promena (aktivirao se neki signal) javlja se i zvučni signal. Pritiskom na taster **RESET ZVUKA** (crveni taster) isključuje se zvuk i aktiviraće se sa sledećom pobudom. Ako nismo resetovali zvuk za 1 minuta uređaj sam resetuje zvuk. Ovo se može promeniti na ranije objašnjen način. Ova funkcija se može uraditi i daljinski, kako je ranije u Upustvu za vezivanje objašnjeno.

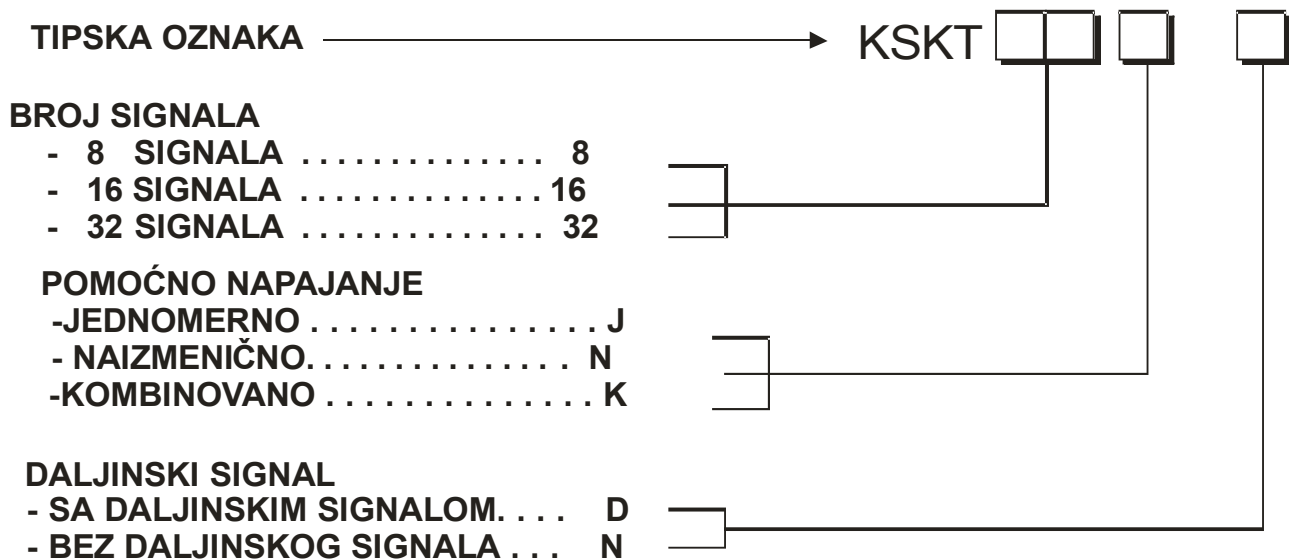
## Reset svetla

Ako se u postrojenju desi neka promena (aktivira se neki signal) zasvetli odgovarajući svetlosni organ. Svetlo je treperavo. Pritiskom na taster **RESET SVETLA** (žuti taster) svetlo se isključuje ako je nestala pobuda, a ako nije prestala pobuda svetlo postaje mirno *i pređe u treperavo kad nestane pobuda*. Ovo se može uraditi i daljinski, kako je ranije u Upustvu za vezivanje objašnjeno.

**TEHNIČKI PODACI**

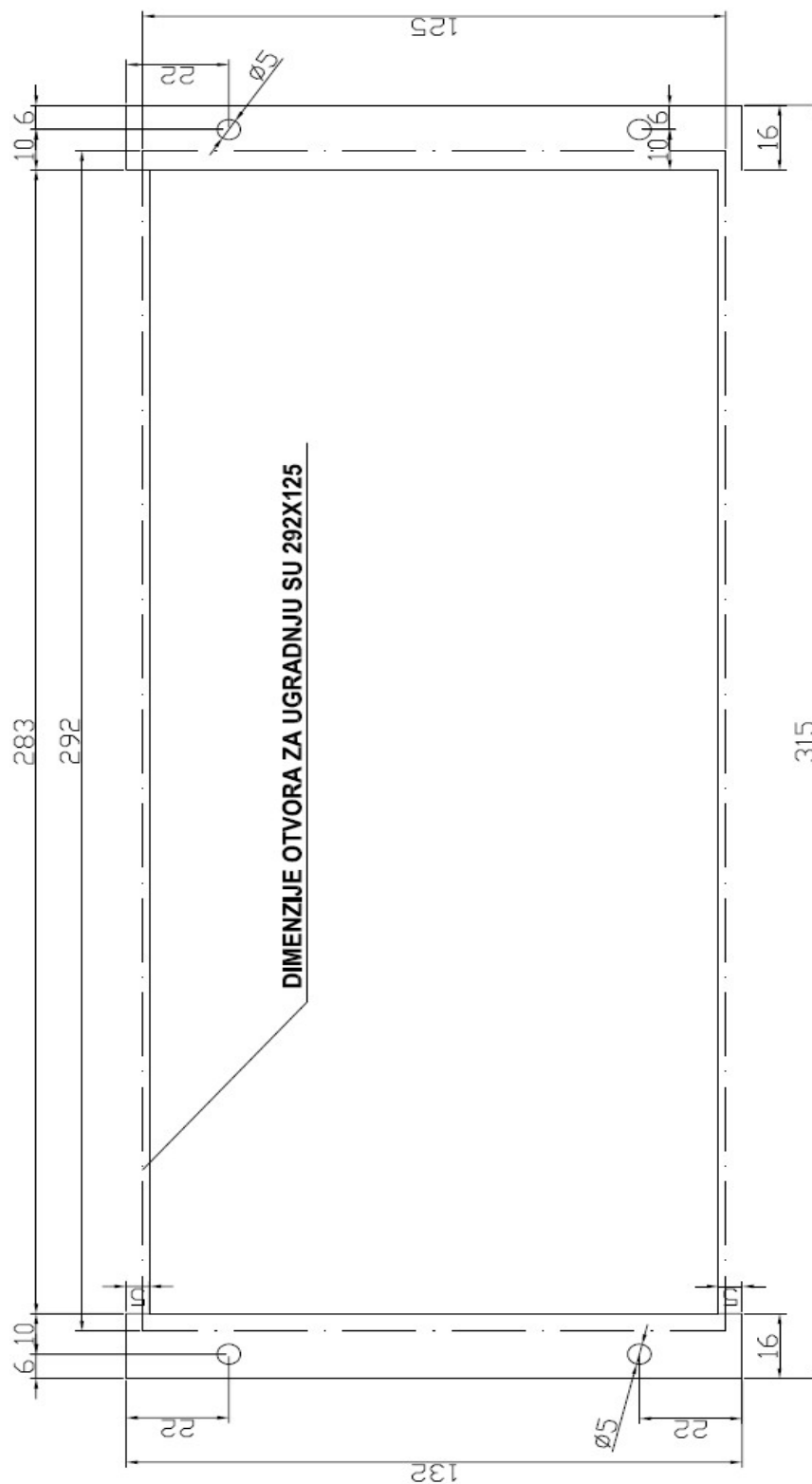
Tip uređaja	KSK- 32
Pomoćno napajanje	48, 110, 220V DC ili 100, 220VAC
Ulazni signal	24, 48,110,220 VDC (pobuda plusom) ili 100,220VAC
Signalizacija	mirnim ili treperavim svetlom
Napajanje sijalica	iz vlastitog konvertora
Potrošnja sijalica	20mA/ signalu
Generator treperavog svetla	60 ili 90 treptaja /min
Kontakti releja trube	5A
Vreme resetovanja trube	1min ili 1,5 min
Daljinska signalizacija	prema narudžbi
Kućište	metalno (ugradnja)
Dimenzije kućišta	292x180x122 mm DxŠxV
Dimenzija potrebnog otvora	292x125 mm DxV
Priključne kleme	Phoenix 2.5mm <sup>2</sup>
Broj ulaznih kleva	50 ( sa daljinskim 90 )

**UPUTSTVO ZA NARUČIVANJE**



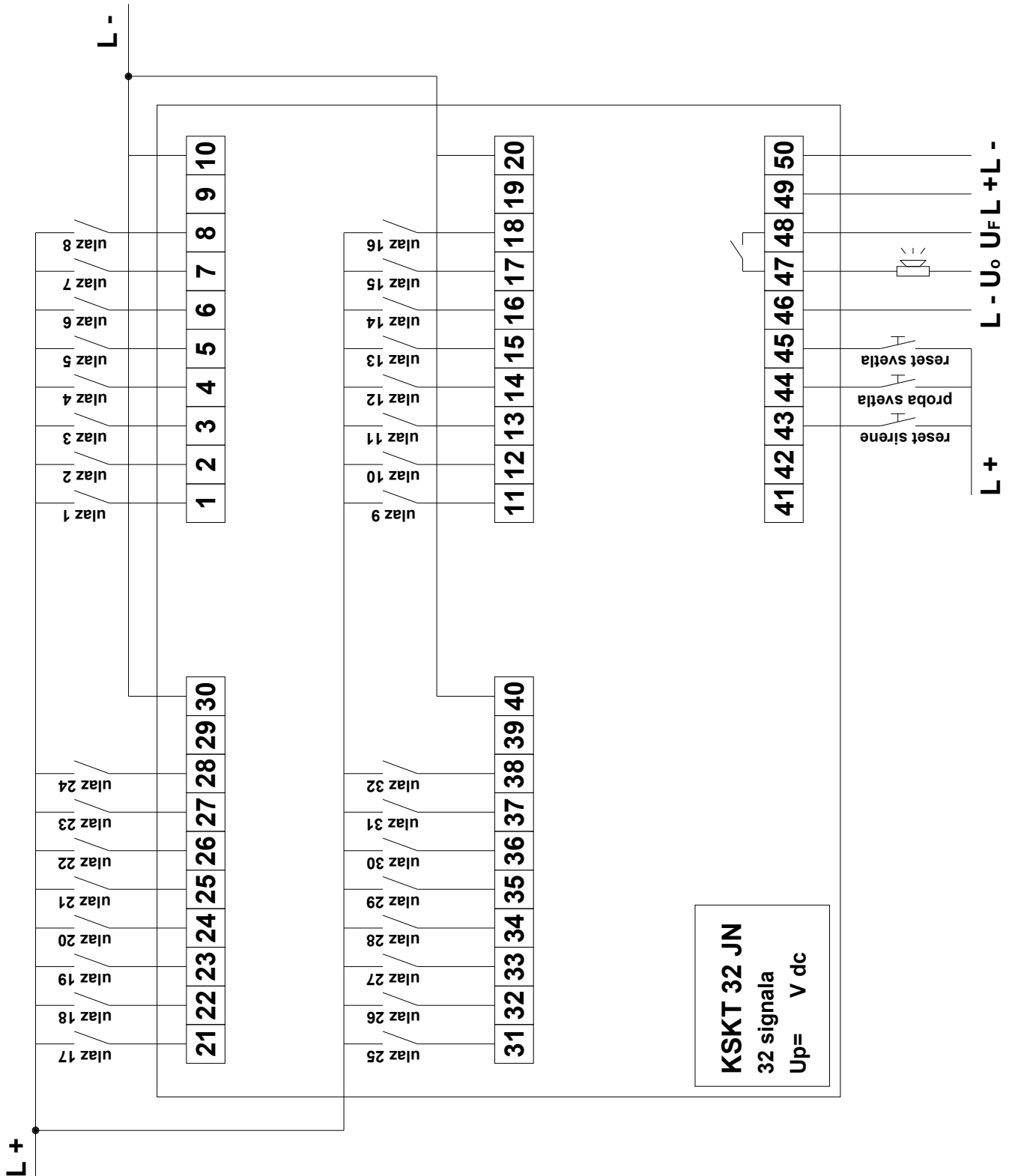
## PRILOG

### DIMENZIJE KUĆIŠTA I POTREBNOG OTVORA ZA UGRADNJU KSKT 32





**ŠEMA VEZIVANJA ULAZNIH SIGNALA BEZ DALJINSKE SIGNALIZACIJE**



## ŠEMA VEZIVANJA ULAZNIH SIGNALA SA DALJINSKOM SIGNALIZACIJOM

